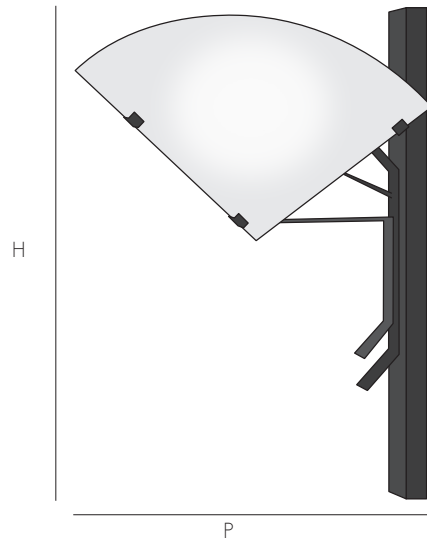


Applique Quart de rond

Quart de rond wall lamp

Composée de deux plaques d'albâtre en 1/4 de rond fixées sur une structure métal peint en noir.
Existe en deux tailles.

*Composed of two panels of alabaster in quarter-wedges mounted on a metal structure painted black.
Exists in two sizes.*



Tous nos luminaires sont fabriqués par des artisans français
All our lightings are hand-made by French craftsmen

Informations techniques / *Technical informations :*

RQS 115A

L.37 x P.25 x H.29 cm

W.14,6 x D.9,8 x H.11,4 in

RQS 115B

L.50 x P.34 x H.39 cm

W.19,6 x D.13,4 x H.15,4 in

Finitions : métal peint noir / albâtre veiné blanc et/ou marron.

Notes : la tonalité et le veinage des albâtres peuvent varier.

Finish : black painted metal / alabaster with white and/or brown veins.

Notes : hues and veining may vary.